

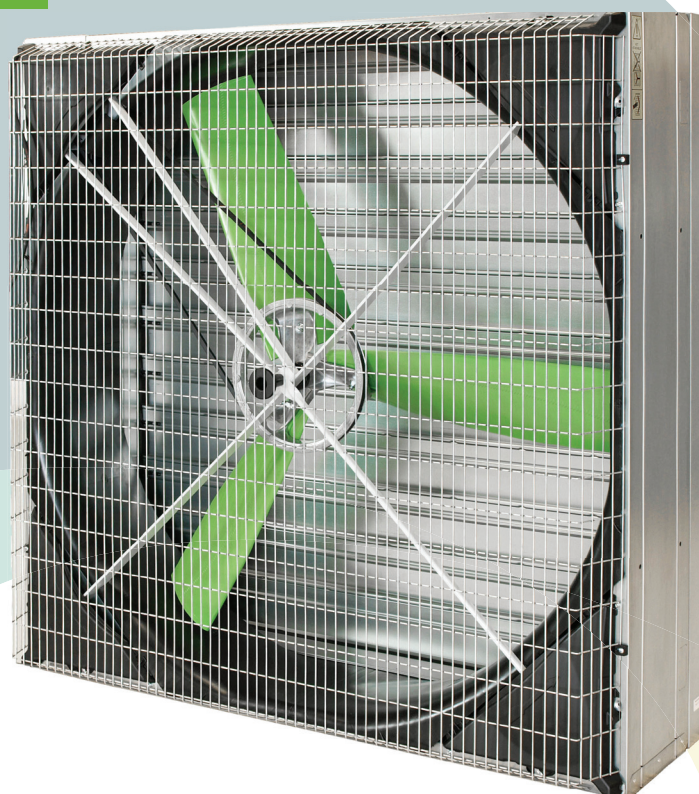


PROFESJONALNE WYPOSAŻANIE
BUDYNKÓW INWENTARSKICH

ROL-TECH-MAR

YOUR DEALER | WWW.ROLTECHMAR.PL

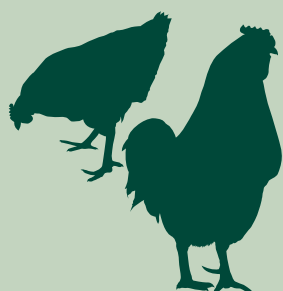
Fancom[®]
forward thinking



WENTYLATOR SZCZYTOWY 34130

WENTYLATOR SZCZYTOWY

- Duży przepływ powietrza
- Niskie zużycie prądu
- Odporność na agresywne warunki klimatyczne
- Łatwość czyszczenia



FANCOM BV | POSTBUS 7131 | 5980 AC PANNINGEN | WWW.FANCOM.COM | FANCOM@FANCOM.COM

WENTYLATOR SZCZYTOWY 34130

W przypadku tunelowej, poprzecznej lub kombinacyjnej wentylacji dużych budynków inwentarskich firma Fancom oferuje nowy wentylator szczytowy 34130. Wentylator szczytowy 34130 łączy wysokie wartości przepływu powietrza z niskim zużyciem energii i niskim poziomem hałasu, jednocześnie oferując najwyższej klasy parametry wydajności przy wyższych wartościach podciśnienia.



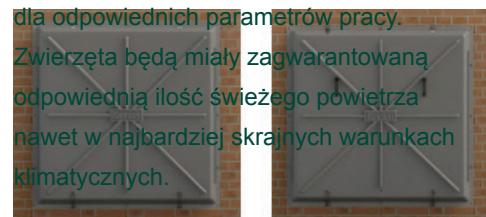
Niskie zużycie energii

Wentylator szczytowy 34130 został opracowany z uwzględnieniem kwestii ograniczenia zużycia energii. Specjalna konstrukcja obudowy zmniejsza opór powietrza. Specjalny kształt śmigieł zapewnia maksymalne parametry przepływu powietrza przy niskim poziomie hałasu.

Udowodniona funkcjonalność.

Nowy wentylator szczytowy jest częścią linii urządzeń peryferyjnych Greenline firmy Fancom; urządzenia te można rozpoznać w oparciu o nową, czarno-szaro-zieloną kolorystykę. Użytkownik wentylatora ma pewność wyboru odpowiednich elementów

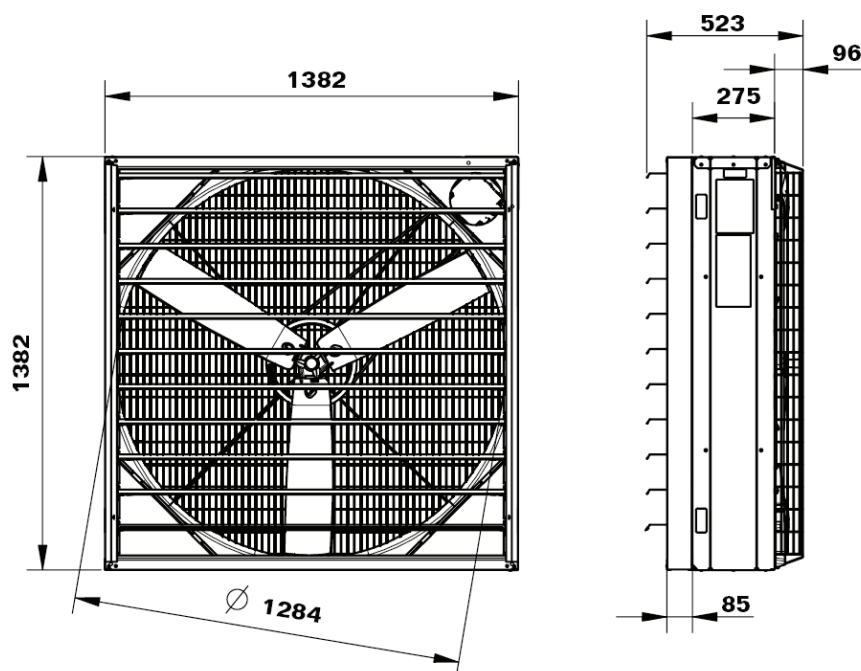
dla odpowiednich parametrów pracy. Zwierzęta będą miały zagwarantowaną odpowiednią ilość świeżego powietrza nawet w najbardziej skrajnych warunkach klimatycznych.



Odporność na agresywne warunki klimatyczne

Śmigła i część obudowy wykonane są z tworzywa sztucznego. Urządzenie nie jest podatne na korozję i działanie substancji agresywnych, a ponadto jest łatwe w czyszczeniu.

Wymiary w mm.



TYP	Liczba obrotów obr./min	Zasilanie	Napięcie V	Pobór prądu A	Moc W	Poziom hałasu dB(A)	Sterowanie	Przepływ powietrza w m ³ /h				W/1000 m ³ /h
								Ciśnienie w Pa (paskalach)				
								0	20	40	60	
FAN34130	570	3	400	2.9	1600	65	on/off	44.800/26.368	41.000/24.131	36.000/21.188	29.500/17.363	36,9