



PROFESJONALNE WYPOSAŻANIE
BUDYNKÓW INWENTARSKICH

ROL-TECH-MAR

YOUR DEALER | WWW.ROLTECHMAR.PL

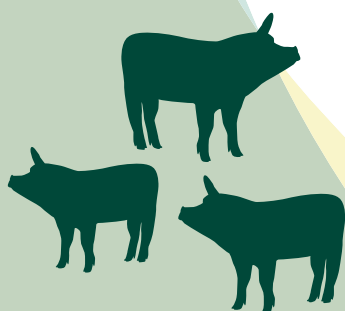
Fancom[®]
forward thinking



RANDOMAT

TUBOMAT Z AUTOMATYCZNYM DOZOWANIEM
PASZY DLA PROSIĄT

- Szybki i zdrowy wzrost prosiąt
- Ułatwia "odstawieniu od piersi"
- Zmniejsza ilość strat paszy
- Do 35 g wyższego wzrostu dziennie
- Jednolita waga prosiąt



RANDOMAT TUBOMAT Z AUTOMATYCZNYM DOZOWANIEM PASZY DLA PROSIĄT

Randomat to automatyczny podajnik paszy kontrolowany przez czujniki, dla prosiąt, który zapewnia płynne przejście do karmienia paszą suchą. Odstawione od piersi prosięta mają natychmiastowy dostęp do czystej, świeżej paszy bez konieczności uczenia się obsługi systemu koryta. Zapobiega to stresowi, którego często doświadczają prosięta po odsadzeniu. Rezultatem są prosięta o optymalnym zdrowiu, z dobrym i szybkim wzrostem.



Do 35 gramów wyższy wzrost

Miejsce karmienia, do którego mają łatwy dostęp wszystkie zwierzęta, zapewnia lepsze pobieranie paszy przez prosięta w pierwszych tygodniach po odsadzeniu. Jeśli widzimy, że ktoś je, zwiększa to apetyt - i to samo dotyczy prosiąt. Mniejsze prosięta w szczególności korzystają z większych miejsc karmienia. Wyniki z praktyki pokazują, że prosięta mogą z łatwością osiągnąć nawet do 35 gramów większy wzrost dziennie. Uzyskujemy jednolitą masę prosiąt na koniec okresu odchowu.

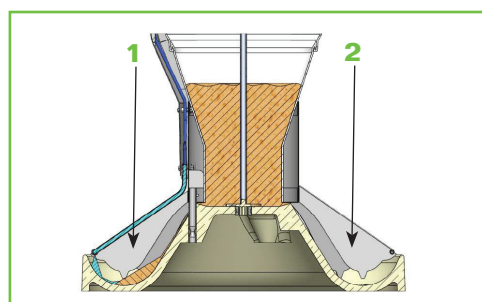
Prosty w użyciu

Randomat działa wyjątkowo prosto. Czujniki wykrywają, czy w korytku jest jakikolwiek pokarm. Gdy korytko jest puste, dostarczana jest niewielka porcja paszy i wody. Użytkownik może ustawić stosunek paszy do wody i regulować go w dowolnym momencie. Czujnik sprawdza, czy w każdej chwili nadal znajduje się pasza w korytku. Umożliwia to Randomatowi dozowanie bardzo małych porcji paszy. Prosięta zawsze mają dostęp do świeżej paszy i prawie nie występują żadne straty. Randomat nadaje się do stosowania w sekcjach do 70 prosiąt.

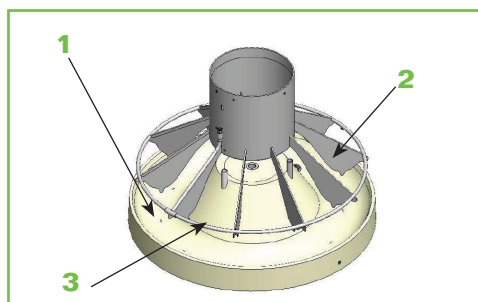
Randomat w praktyce

Randomat
Wzrost LEKKICH prosiąt = 439g
Wzrost ŚREDNIECH prosiąt = 441g
Wzrost CIĘŻKICH prosiąt = 442g

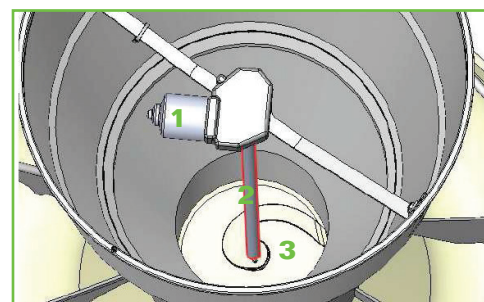
Automatyczny dozownik cieczy
Wzrost LEKKICH prosiąt = 379g
Wzrost ŚREDNICH prosiąt = 406g
Wzrost CIĘŻKICH prosiąt = 440g
(wyniki testu Haus Düsse, Niemcy)



1. Czujniki w korycie wykrywają obecność paszy.
2. Gdy korytko jest puste, dostarczana jest niewielka porcja paszy i wody



1. Średnica koryta 90 cm odpowiada 280 cm miejsca żywienia
2. 10 przegród ze stali nierdzewnej z czujnikami
3. Pierścień rozprowadzający wodę z 10 otworami



1. Silnik
2. Wałek miksera
3. Mikser automatycznie wysypujący pasze