

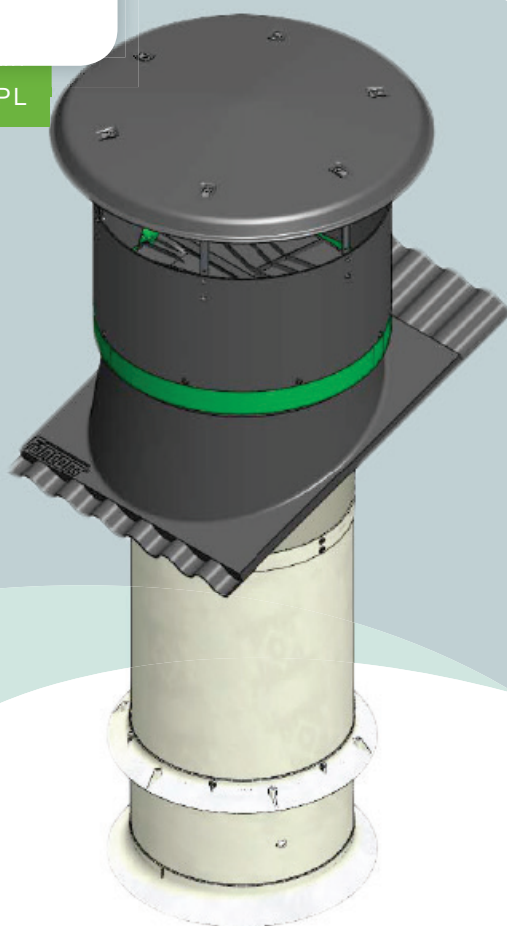


PROFESJONALNE WYPOSAŻANIE
BUDYNKÓW INWENTARSKICH

ROL-TECH-MAR

YOUR DEALER | WWW.ROLTECHMAR.PL

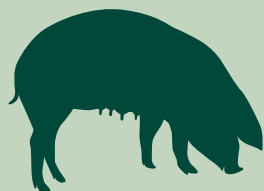
Fancom[®]
forward thinking



SYSTEMY KOMINOWE

PRAKTYCZNE
I IDEALNIE DOPASOWANE

- Kompletny pakiet i akcesoria
- Wygodny, znakomicie dopasowany system
- Najlepsza aerodynamika



FANCOM BV | POSTBUS 7131 | 5980 AC PANNINGEN | WWW.FANCOM.COM | FANCOM@FANCOM.COM

SYSTEMY KOMINOWE

Firma Fancom jest producentem szerokiej gamy systemów kominowych montowanych na wszelkiego rodzaju powierzchniach dachowych stosowanych na budynkach inwentarskich. Kominy firmy Fancom dostępne są w zakresie średnic od 35 do 80 cm i wyposażone w specjalną płytę dachową gwarantującą doskonałe dopasowanie do istniejącej powierzchni dachu.



Kompletny pakiet i akcesoria

- System kominów odpowiedni do każdego rodzaju budynku, dla systemów wyciągowych i nadmuchowych
- Trwały i bezobsługowy; wykonanie ze trwałego polietylenu
- Doskonałe dopasowanie do każdego dachu: falisty, trapezowy, gładki. Możliwość dopasowania do różnych kątów nachylenia.
- Dostępna również wersja izolowana termicznie zapobiegająca kondensacji na wlocie powietrza oraz w sytuacjach wykorzystujących wentylację sufitową
- Szeroka gama akcesoriów doskonale uzupełniających zestawy standardowe.

Wygodny, znakomicie dopasowany system

- Większe kominy dostarczane są w wersji „KLIK” w postaci płaskich płyt mocowanych zatraskowo na połączeniach o specjalnym kształcie, umożliwiającym łatwy montaż w miejscu użytkowania. Rozwiązanie to pozwala na znaczne zmniejszenie kosztów transportu.
- wszystkie części wyposażone są w

system szybkiego montażu z fabrycznie wywierconymi otworami i wciskanymi łącznikami.

- Wszystkie części zostały zaprojektowane z myślą o najlepszym wzajemnym dopasowaniu.

Najlepsza aerodynamika

- Stożkowy kształt komina zmniejsza opór powietrza i zwiększa wydajność wentylatora o 5%.
- Wyjątkowa konstrukcja pokrywy zapewnia minimalne straty mocy.
- Specjalna kłapa motylkowa w konstrukcji komina pozwala na całkowite otwarcie w celu zminimalizowania oporu powietrza.

Akcesoria

- Przedłużenia przewodu dostępne standardowo w długościach 0.5 i 1 m.
- Przedłużenia w wersji „KLIK” pozwalają na znaczne zmniejszenie gabarytów transportowych.
- Izolowane przedłużenie przewodu, 1 m.
- Płyta dachowa Fancom szczelnie

dopasowuje system kominowy do istniejącego dachu

- Specjalny izolowany system wlotowy odpowiednio ułatwia rozprowadzenie powietrza dostarczanego do hali inwentarskiej
- Pierścien wlotu powietrza gwarantuje brak utraty mocy wentylatora.
- Ręcznie sterowana kłapa zamykająca zmniejsza wpływ wiatru na system.
- Profilowany daszek zapobiega przedostawaniu się deszczu do wnętrza budynku i ogranicza ilość światła wpadającego przez komin.
- Kłapa motylkowa zapobiega przedostawaniu się deszczu, powietrza i światła przez przewód kominowy do wnętrza budynku w przypadku gdy wentylator jest wyłączony.
- Silnik do kłapy motylkowej o średnicy 63 i 80 mm umożliwia całkowite otwarcie w przypadku niewystarczającego przepływu powietrza (wentylatory sterowane płynnie).

